



588143 (MA2ACCKOOO)

Base abierta higiénica
PASANTE, H2, ambos lados
1200mm

Descripción

Artículo No. _____

Compartimento de base abierta pasante de 1200 mm de ancho para almacenar ollas, sartenes, cacerolas, etc. con diseño higiénico y bordes redondeados. Bastidor interno de acero inoxidable para uso intensivo. Estructura de superficie plana de fácil limpieza.

Certificación de resistencia al agua IPX5.

Configuración: Base monobloque con mandos a ambos lados, clase higiénica H2.

Características técnicas

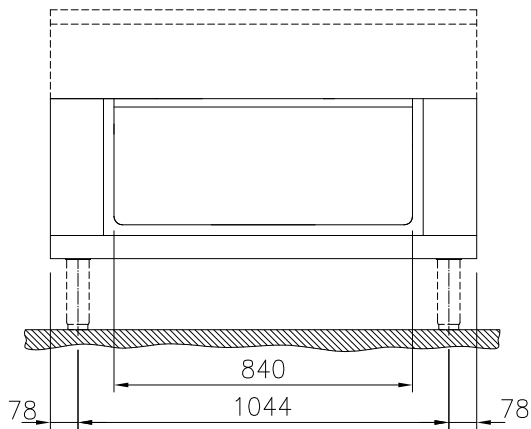
- El compartimento de la base abierta es ideal para el almacenamiento de cacerolas, sartenes, bandejas, etc.
- Fácil acceso a los componentes principales desde la parte frontal
- [NOT TRANSLATED]

Construcción

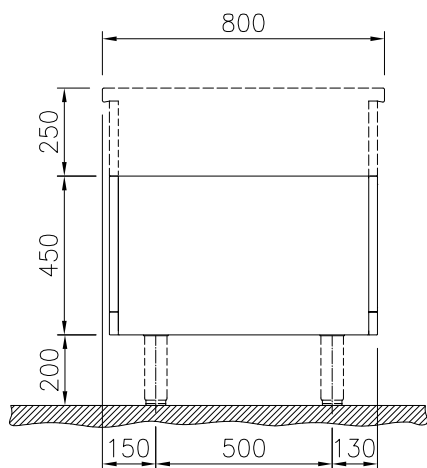
- Diseño higiénico del compartimento de la base abierta con grandes ángulos redondeados.
- Resistencia al agua IPX5.
- Top de 2 mm en 1.4301 (AISI 304).
- Fabricación de la superficie completamente lisa con mínimas áreas escondidas para facilitar las tareas de limpieza
- Bastidor interno de acero inoxidable de gran robustez.

Aprobación: _____

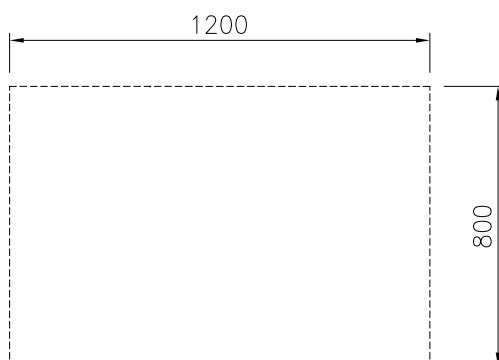
Alzado



Lateral



Planta


Info

Dimensiones externas, ancho 588143 (MA2ACCKOOO)	1200 mm
Dimensiones externas, fondo	800 mm
Dimensiones externas, alto	450 mm
Dimensiones de la cavidad de almacenamiento (ancho):	840 mm
Dimensiones de la cavidad de almacenamiento (alto):	330 mm
Dimensiones de la cavidad del armario (fondo):	760 mm
Peso neto	24 kg

accesorios opcionales

- Panel lateral estético en acero inoxidable (12mm), 800x700mm, instalación monobloque PNC 912509
- Zócalo frontal en acero inoxidable, 1200mm PNC 912638
- Zócalos izquierdo y derecho en acero inoxidable, instalación monobloque, 800mm PNC 912655
- Zócalo en acero inoxidable, 1200mm, instalación monobloque PNC 912867
- Panel lateral reforzado sólo para combinar con estante lateral, instalaciones monobloque PNC 913258
- Fijación de estante para TL80-85-90 con mandos a un lado, TL80 con mandos a ambos lados PNC 913279
- Panel divisor de acero inoxidable, 800x700 mm (solo debe utilizarse entre Electrolux Professional thermaline Modular 80 y thermaline C80) PNC 913668
- Panel lateral de acero inoxidable, 800x700mm, enrasado (sólo debe utilizarse contra la pared, contra un nicho y entre aparatos Electrolux Professional thermaline y ProThermetic y aparatos externos - siempre que éstos tengan al menos las mismas dimensiones) PNC 913684